

# FABER



## ECO - Value®

RIDIAMO  
VALORE  
Ai Rifiuti



## Smart Scale®

La pesa "intelligente" per l'isola ecologica

**Smart Scale** è il sistema di pesatura "intelligente" per la gestione delle isole ecologiche che permette di:

- **identificare l'utente** che effettua il conferimento attraverso tesserini a microprocessore standard ISO.
- indicare sulla tastiera il materiale che l'utente intende conferire e di rilevarne il **peso lordo** (peso netto + tara (peso del carrello)).
- **stampare uno scontrino** su cui vengono riportati: codice utente – data/ora – materiale conferito – peso netto – eventuali punti premio acquisiti.
- **controllare gli accessi** all'isola ecologica.
- avere informazioni sulle **quantità e sulle tipologie** di materiali conferiti.

Tutte le informazioni vengono trasferite in Centrale, dove vengono integrate con le altre informazioni dei conferimenti di frazioni differenziate o non differenziate effettuate da quell'utente, per un progetto completo di **promozione, incentivazione** della raccolta differenziata ed **eventuale tariffazione premiale** del servizio rifiuti.

**Smart Scale** è dotato di un computer di bordo, del tipo industriale ad alta robustezza, che coordina tutte le funzioni, dall'orario di accensione, alla lettura e riproduzione delle immagini mostrate a video, all'acquisizione dei dati di pesatura fino alla comunicazione con la Centrale, remota e/o locale.

**Smart Scale** ha le seguenti caratteristiche:

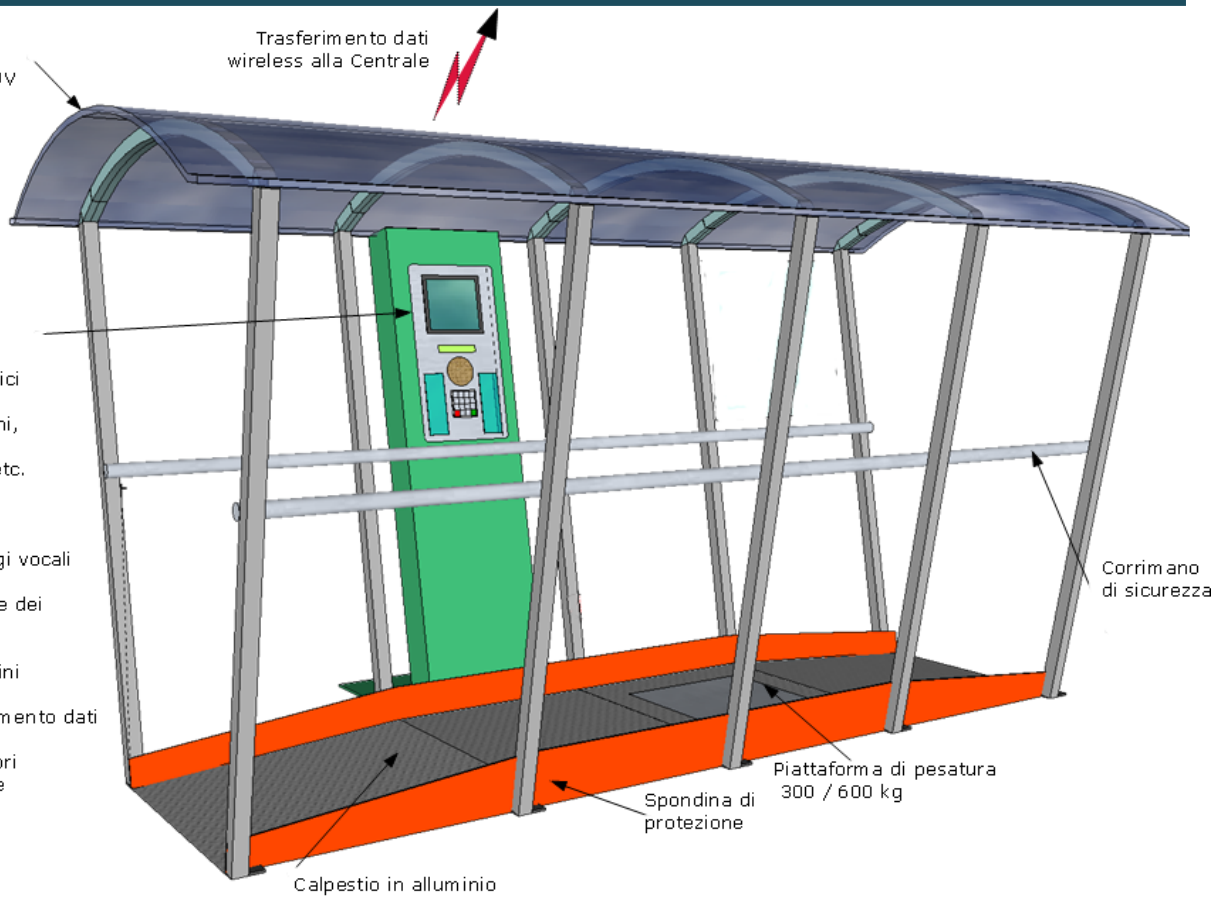
- Piattaforma di pesatura da 300/600 kg.
- Alimentazione da 220V/24 V.
- Identificazione utenti con badge elettronici ISO/SLE.
- Computer di bordo standard industriale.
- Gestione fino a 50 materiali diversi.
- Monitor di visualizzazione immagini da 10".
- Strutture in acciaio con verniciatura epossidica.
- Parti a contatto con l'utente in inox e alluminio.
- Pedana antiscivolo con pendenza <10%.
- Sistemi di protezione laterali.
- Piano di calpestio in alluminio mandorlato antiscivolo, la moderata inclinazione della rampa di salita e discesa, la posizione delle spondine che proteggono da passi falsi, i corrimani più interni rispetto alla pensilina, sono alcuni degli accorgimenti per una costante sicurezza nell'uso, anche considerando l'uso da parte di signore con bambini.

Pensilina  
in policarbonato  
con protezione anti - UV

Trasferimento dati  
wireless alla Centrale

Sulla colonnina  
sono installate  
le seguenti funzioni:

- Verifica tesserini elettronici
- Presentazione di immagini,  
istruzioni d'uso,  
regolamento comunale, etc.
- Display
- Altoparlante per messaggi vocali
- Tastiera per impostazione dei  
materiali conferiti
- Stampante per gli scontrini
- Sistema wireless trasferimento dati
- Interruttori e trasformatori  
connessione elettrica rete



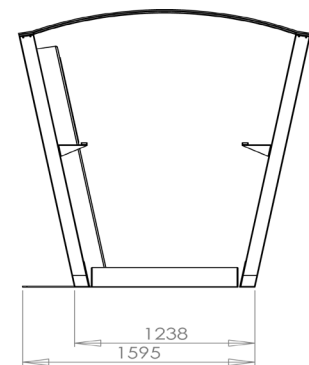
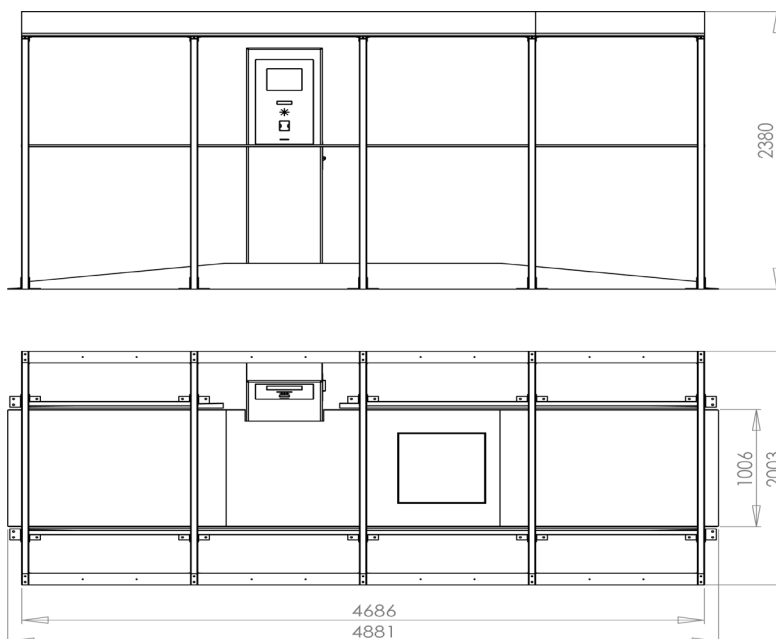
Calpestio in alluminio

Piattaforma di pesatura  
300 / 600 kg

Spondina di  
protezione

Corrimano  
di sicurezza

## Smart Scale<sup>®</sup> Scheda Tecnica



DO NOT SCALE DRAWING	REVISION
FABER s.r.l.	
TITLE: SMART SCALE	
DWG. NO.	
SCALE: 1:30	SHEET 1 OF 1